



# BioPRIME

СИСТЕМЫ ОЧИСТКИ СТОЧНЫХ ВОД

СЕПТИК BIOPRIME TRIO

## ПАСПОРТ ИЗДЕЛИЯ

ТУ 4859-001-05941109-2016

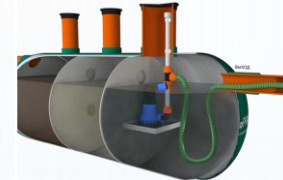
Внимательно изучите данное руководство перед установкой очистного сооружения и началом эксплуатации!

Производитель «БиоПрайм»  
Россия

# Модельный ряд и назначение



Септик BioPrime с самотечным водоотведением



Септик BioPrime с принудительным водоотведением.

## Назначение:

Очистное сооружение «BioPrime» применяется при строительстве комплексных систем очистки хозяйственно бытовых сточных вод в индивидуальных системах водоотведения загородных домов при круглогодичном и сезонном использовании. Расчет требуемого объема производится из условия 150-200 литров в сутки на человека умноженном на 3. Качество очищенных сточных вод и материалы, из которых изготовлен септик, соответствуют санитарным требованиям. Септик «BioPrime» применяется совместно с сооружениями почвенной доочистки, согласно действующим нормам и правилам.

В работе очистных сооружений используется 3-х ступенчатая каскадная система переливов. Для повышения степени очистки дополнительно рекомендуем использовать биоферментные препараты.

## Технические данные:

Очистное сооружение представляет собой герметичную емкость, изготовленную методом машинной намотки с применением ЧПУ. Материал: стеклопластик, изготовлен с использованием полиэфирных смол и стеклоармирующих материалов. Волокна стеклоткани расположены перпендикулярно друг к другу, используется стеклоткань соответствующая ГОСТ 19170-2001

Полный расчетный объем септика следует выбирать: при расходе сточных вод до 5 м<sup>3</sup>/сут - не менее 3-х кратного суточного притока, при расходе свыше 5 м<sup>3</sup>/сут - не менее 2,5-кратного. При среднегодовой температуре сточных вод выше 10°C или при норме водоотведения ниже 150 л/сут на одного потребителя полный расчетный объем септика следует уменьшать на 15-20 %.

*Внимание! Производитель имеет право вносить изменения в технические характеристики выпускаемой продукции и в документацию к ним, направленные на улучшение технических, технологических и эксплуатационных характеристик очистного сооружения, без предварительного уведомления*

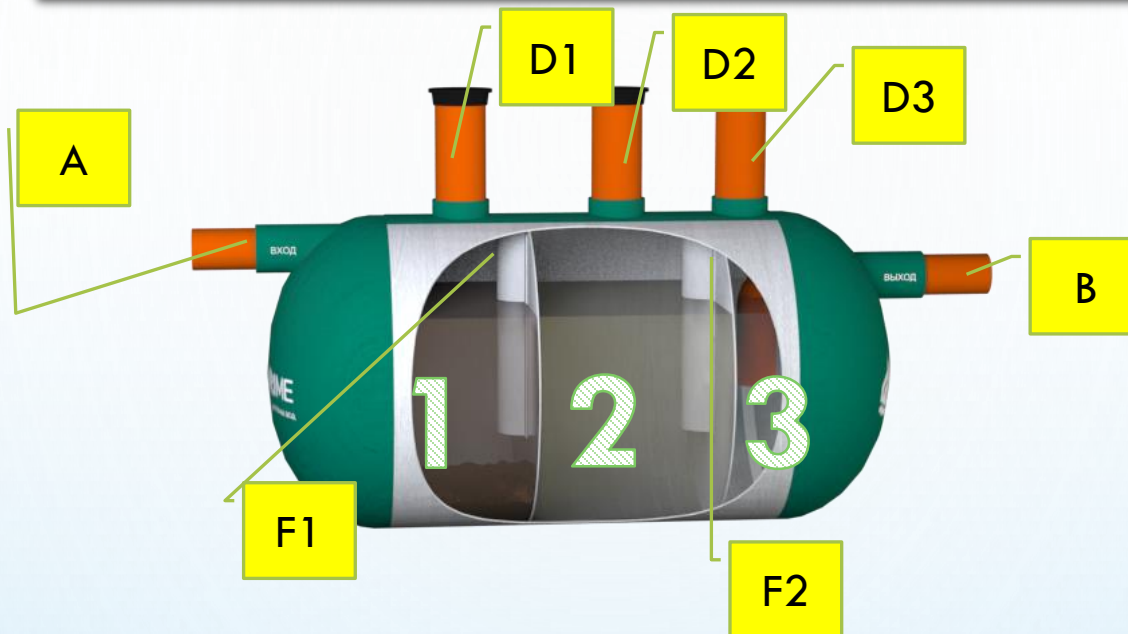
# Технические характеристики

Модель септика самотечный	BioPrime Trio 1,0	BioPrime Trio 1,5	BioPrime Trio 2,0	BioPrime Trio 2,5	BioPrime Trio 3,0	BioPrime Trio 3,5	BioPrime Trio 4,0	BioPrime Trio 5,0	BioPrime Trio 6,0	BioPrime Trio 8,0	BioPrime Trio 10,0
Объем, л	1000	1500	2000	2500	3000	3500	4000	5000	6000	8000	10000
Число жителей, чел	2	3	4	5	6	7	8	10	12	14	18
Кол-во камер, шт	2	3	3	3	3	3	3	3	3	3	3
Залповый сброс, л/мин	100	150	200	250	300	350	400	500	600	800	1000
Производительность, л/сут	300	500	700	900	1200	1350	1500	2000	2300	3100	3900
Длина/Диаметр мм	1300/ 1000	2000/ 1000	2700/ 1000	2300/ 1200	2700/ 1200	3200/ 1200	3600/ 1200	4500/ 1200	3400/ 1500	4600/ 1500	5800/ 1500
Вес, кг	45	65	80	95	105	115	125	145	265	335	410
Горловины для обслуживания Ø мм	160/ 160	160/ 160/ 160	160/ 160/ 160	160/ 160/ 160	160/ 160/ 160	160/ 160/ 160	160/ 160/ 160	160/ 160/ 160	160/ 160/ 160	160/ 160/ 160	160/ 160/ 160
Входные/выходные патрубки Ø мм	110/ 110	110/ 110	110/ 110	110/ 110	110/ 110	110/1 10	110/ 110	110/ 110	110/1 10	110/ 110	110/ 110
Перелив, шт	1	2	2	2	2	2	2	2	2	2	2

# Технические характеристики

Модель септика принудительный	BioPrime Trio 1,0 Pr	BioPrime Trio 1,5 Pr	BioPrime Trio 2,0 Pr	BioPrime Trio 2,5 Pr	BioPrime Trio 3,0 Pr	BioPrime Trio 3,5 Pr	BioPrime Trio 4,0 Pr	BioPrime Trio 5,0 Pr	BioPrime Trio 6,0 Pr	BioPrime Trio 8,0 Pr	BioPrime Trio 10,0 Pr
Объем, л	1000	1500	2000	2500	3000	3500	4000	5000	6000	8000	10000
Число жителей, чел	2	3	4	5	6	7	8	10	12	14	18
Кол-во камер, шт	2	3	3	3	3	3	3	3	3	3	3
Залповый сброс, л/мин	100	150	200	250	300	350	400	500	600	800	1000
Производительность, л/сут	300	500	700	900	1200	1350	1500	2000	2300	3100	3900
Длина/Диаметр мм	1300/ 1000	2000/ 1000	2700/ 1000	2300/ 1200	2700/ 1200	3200/ 1200	3600/ 1200	4500/ 1200	3400/ 1500	4600/ 1500	5800/ 1500
Вес, кг	45	65	80	95	105	115	125	145	265	335	410
Горловины для обслуживания Ø мм	160/ 315	160/ 160/ 315	160/ 160/ 315	160/ 160/ 315	160/ 160/ 315	160/ 160/ 315	160/ 160/ 315	160/ 160/ 315	160/ 160/ 315	160/ 160/ 315	160/ 160/ 315
Входные/выходные патрубки Ø мм	110/ 110	110/ 110	110/ 110	110/ 110	110/ 110	110/1 10	110/ 110	110/ 110	110/1 10	110/ 110	110/ 110
Перелив, шт	1	2	2	2	2	2	2	2	2	2	2

# Устройство септика самотечной системой



## Модели с самотечным водоотведением

1. Септик из стеклопластика – 1 шт
2. Паспорт изделия, руководство по эксплуатации, гарантийный талон – 1 шт.

## Модели с принудительным водоотведением

1. Септик из стеклопластика – 1 шт
2. Дренажный насос - 1 шт
3. Паспорт изделия, руководство по эксплуатации, гарантийный талон – 1 шт.
4. Технический паспорт насоса и гарантийный талон - 1 шт

## Изделие может комплектоваться по запросу:

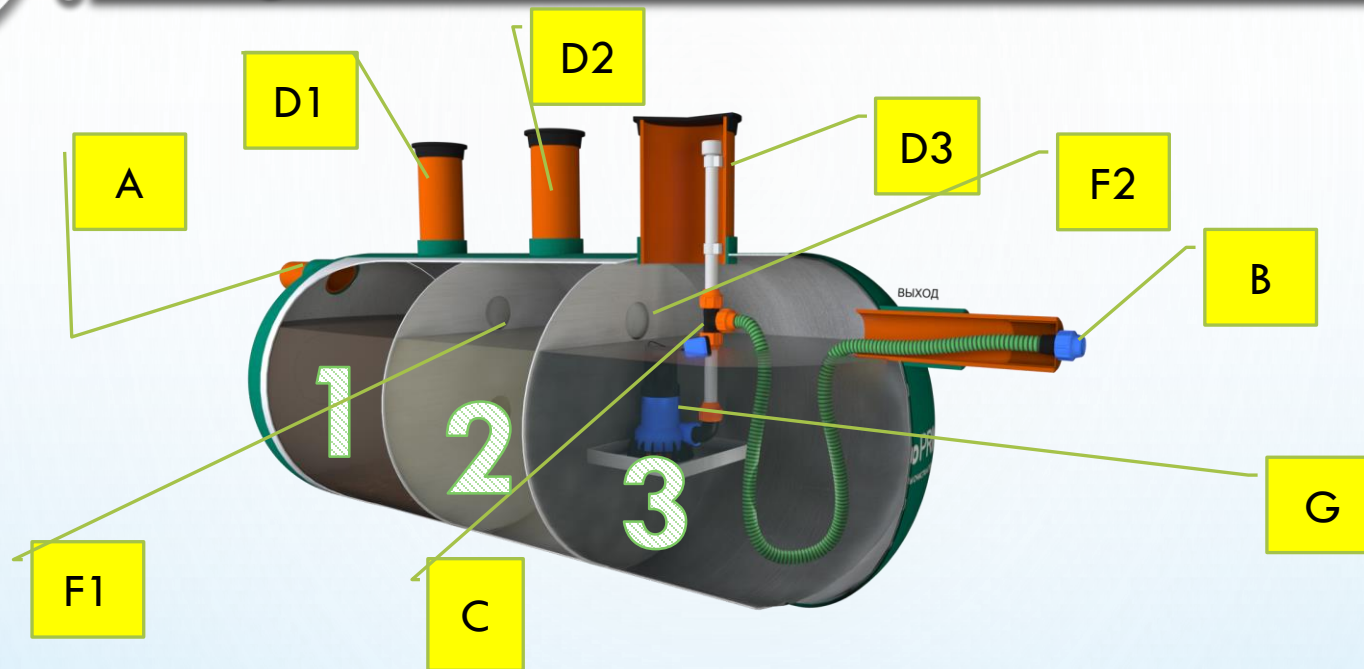
- Удлинитель горловины длиной 2000 мм, Ø160 мм и Ø315 мм и Ø600 мм
- Заглушки для горловин Ø160 мм и Ø315 мм

Септик «BioPrime» представляет собой трехкамерную емкость из стеклопластика. Септик является энергонезависимой системой.

Очистное сооружение состоит из:

1. единого трехсекционного (1, 2, 3) стеклопластикового корпуса
2. входного патрубка (A)
3. выходного патрубка (B)
4. 3-х горловин для обслуживания (D1-160 мм, D2-160 мм, D3-160 мм)
5. Системы переливов (F1 и F2)

# Устройство септика с принудительным выбросом



## Модели с принудительным водоотведением

1. Септик из стеклопластика – 1 шт
2. Дренажный насос - 1 шт(доп. опция)
3. Паспорт изделия, руководство по эксплуатации, гарантийный талон – 1 шт.
4. Технический паспорт насоса и гарантийный талон - 1 шт

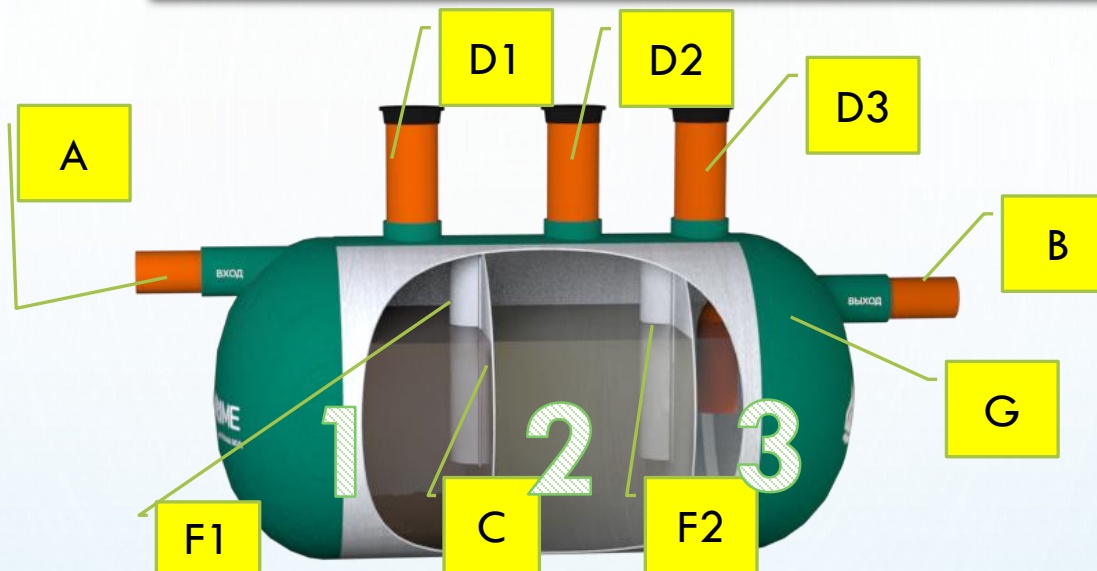
### Изделие может комплектоваться по запросу:

- Удлинитель горловины длиной 2000 мм, Ø160 мм и Ø315 мм и Ø600 мм
- Заглушки для горловин Ø160 мм и Ø315 мм

Септик «BioPrime Pr» представляет собой трехкамерную емкость из стеклопластика. Очистное сооружение состоит из:

1. единого трехсекционного (1, 2, 3) стеклопластикового корпуса
2. входного патрубка (A-110 мм)
3. выходного патрубка (B-110 мм)
4. Система для обслуживания и замены насоса. (C)
5. 3-х горловин для обслуживания (D1-160 мм, D2-160 мм, D3-315 мм)
6. 2-х крестообразных переливов (F1 и F2)
7. Дренажный насос( комплектация принудительный) (G)

# Устройство и принцип работы



Принцип работы «BioPrime» состоит в следующем: по канализационным трубам сточные воды попадают в септик, который располагается под землей, и представляет собой основной элемент локального очистного сооружения, жидкость проходит механическую и биологическую очистку, и через дренажную систему уходит в поле орошения, где и происходит окончательная, **до 90%, очистка стоков** за счет фильтрации через почву. Первая секция очистного сооружения (1) исполняет роль первичного септического отстойника грубого осадка. Сточная вода по подающему трубопроводу (A) попадает в первую камеру (1) септика, где происходит осаждение взвешенных частиц и всплытие жировых частиц. Далее предварительно очищенные стоки, проходя через фильтрующий элемент, крестообразный перелив, первой ступени (F1), попадают во вторую камеру (2) септика. Вторая секция (2) очистного сооружения, выполняет роль анаэробного реактора. Особенности конструкции сооружения: герметичность корпуса и наличие блокираторов на входе и выходе септика позволяют поддерживать в нём дефицит свободного кислорода, то есть обеспечивать анаэробный процесс. Во второй камере (2) происходит отделение взвешенных частиц, которые не были задержаны в первой камере септика и метановое брожение, благодаря анаэробным бактериям. В третьей камере (3) происходит дальнейшее отделение от взвешенных веществ, которые не были задержаны на предыдущих ступенях очистки. Из третьей камеры (3) по отводящему трубопроводу (B) очищенные стоки выходят из септика и направляются в дренажную систему на почвенную доочистку, где происходит окончательная очистка стоков до 90% за счёт фильтрации через грунт. Для равномерного распределения стоков, при почвенной доочистке, рекомендуем использовать инфильтрационный тоннель. В септике «BioPrime» с принудительным водоотведением процесс очистки происходит аналогично модели с самотечным водоотведением. Отличие в том, что очищенные стоки из третьей камеры (3) по отводящему трубопроводу Ø32мм выводятся на почвенную доочистку дренажным насосом (G), установленном в секции для чистой воды.



Монтаж должен осуществляться с учётом требований СНиП 2.04.03-85, СНиП 2.04.01.-85, СанПиН 2.1.5.980-00 и других соответствующих строительных норм, и правил. При расчётах нужного объёма очистного сооружения необходимо руководствоваться СНиП 2.04.01-85 «Внутренний водопровод и канализация зданий с учётом норм расхода воды потребителями», СНиП 2.04.03-85 «Канализация». При проектировании системы канализации необходимо учитывать ряд факторов: состав грунта, его фильтрующие способности, санитарные зоны, наличие источников питьевого водоснабжения, защищённости подземного водоносного горизонта, уровень грунтовых вод (с учётом периода весеннего снеготаяния и ливневых дождевых осадков), доступность для техобслуживания.(СанПиН 2.1.5.980-00 «Гигиенические требования к охране поверхностных вод»).



**При выборе места под установку необходимо руководствоваться следующими рекомендациями:**

- Установку, по возможности, располагать ниже дома по естественному уклону местности.
- Предусмотреть возможность подъезда к установке ассенизационной машины для откачки осадка. Максимальное расстояние 15 м (длина стандартного шланга ассенизационной машины 15-35 м с учетом опускания вниз).
- Располагать установку по возможности ближе к дому. Оптимальное расстояние 3-8 метров. Следует иметь в виду, что увеличение длины трассы до установки ведет к усложнению прочистки в случае засора. Трассу длиннее 15 метров необходимо выполнять с инспекционным колодцем.
- Трасса от дома к установке должна быть максимально прямой. Если невозможно организовать прямую трассу, в местах перегибов необходимо избегать углов 90 градусов, допускаются 2 угла по 45 градусов.
- Для впитывающей или фильтрационной площадки требуется площадь не менее 36м<sup>3</sup> (при объёме стоков 1 м<sup>3</sup> в сутки). Площадка для доочистки должна располагаться на расстоянии не менее: 5 м от границы дороги, 10-30 м от водохранилища, 50 м от источника питьевой воды, 3 м от деревьев, 5 м от дома.



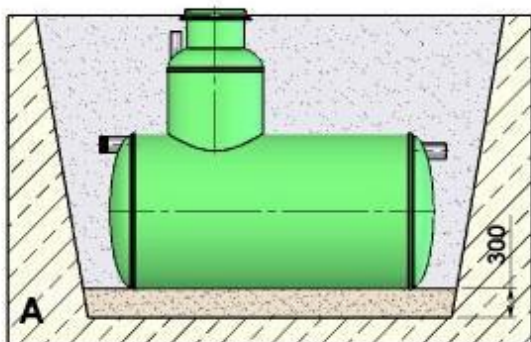
**Рекомендации по монтажу:**

- Траншея под подводящую к очистной установке трубу роется с уклоном 2% (20 мм на 1 м/пог.). На дне траншеи, при необходимости, делается выравнивающая подсыпка
- Котлован под установку должен выступать не менее чем на 200 мм с каждой стороны септика.
- Длина котлована определяется общей длиной системы, а глубина зависит от точки выходы фановой трубы из дома. При монтаже емкости обязательно требуется выдерживать горизонт. Отводящая труба укладывается с уклоном не менее 1% (10 мм на 1 м/пог.).
- Для исключения появления неприятных запахов необходимо предусмотреть систему вентиляции септика и сооружений почвенной фильтрации. Система очистки снабжается двумя вентиляционными трубопроводами.
- Подводящую и отводящую трубы сначала присыпают вручную. Засыпка пазух между стенками котлована и септика производится засыпным грунтом, с одновременным постепенным заполнением септика водой. Засыпной грунт укладывается послойно (по 200 мм) с обязательным трамбованием. Затем, при необходимости, устанавливаются удлинительные горловины, монтируется система приточной и вытяжной вентиляции и производится окончательная засыпка котлована.

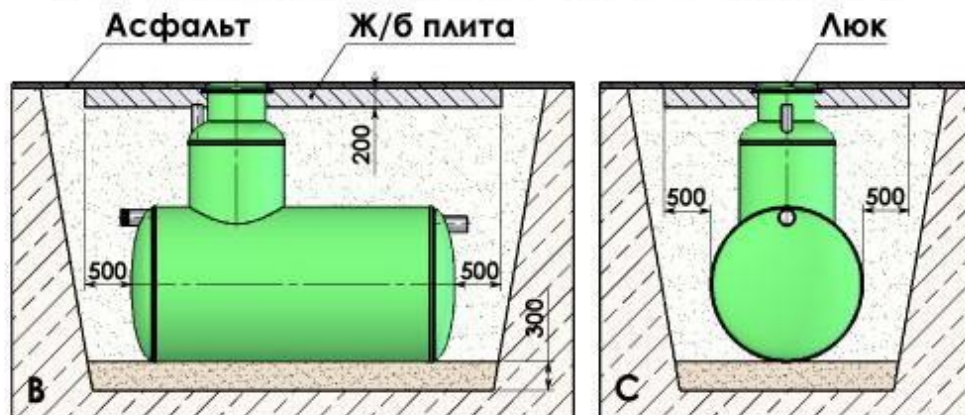


# Схема монтажа

## Установка вне пределов проезжей части



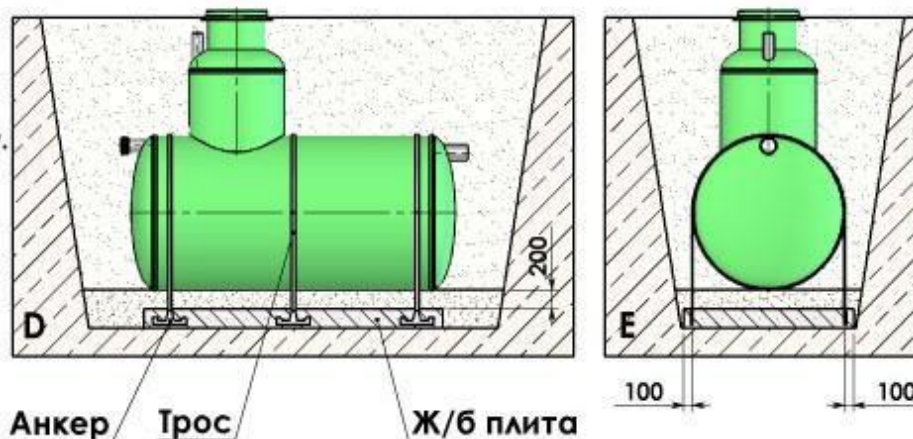
## Установка в местах движения тяжелого транспорта



## Инструкция по подземной установке

1. На дне котлована уплотните слой песка в 300 мм.
2. Опустите емкость в котлован. Наполните емкость водой до половины объема.
3. Засыпайте емкость песком слоями по 200 мм. Каждый слой тщательно утрамбуйте. Параллельно с засыпкой доливайте в емкость воду.
4. Если емкость устанавливается под проезжей частью для тяжелого транспорта, над емкостью следует установить (отлить) железобетонную плиту 200 мм для выравнивания нагрузки согласно рис. В и С.
5. В случае высокого уровня грунтовых вод во избежание выдавливания емкости из земли емкость следует закрепить к железобетонной плите согласно рис. D и E. Между плитой и емкостью насыпается хорошо утрамбованный слой песка в 200 мм.

## Установка в случае высокого уровня грунтовых вод



# Обслуживание и эксплуатация

Очистное сооружение «BioPrime» обслуживается по истечении 2-3 лет эксплуатации. Срок обслуживания очистного сооружения может быть продлен до 4-х лет (при использовании микроорганизмов). Обслуживание заключается в очистке от накопившегося осадка камер септика ассенизационной машиной.

**ВНИМАНИЕ! Запрещается откачка септика в период весеннего снеготаяния и продолжительных ливневых дождей осадков.**

Использование биоферментов при первичном запуске системы, позволяет в значительной мере ускорить процессы разложения органических веществ и повысить качество очистки сточных вод. Для того чтобы создать наиболее благоприятные условия для микроорганизмов и работы очистной биологической установки, рекомендуется выполнять следующие условия: Не бросать в канализацию остатки пищи, мусора. Необходимо так же избегать залповых сбросов воды (например, из бассейна). Регулярно пользоваться горячей водой. Стирать порошками с нормируемым пенообразованием. Не пользоваться отбеливателями на основе хлора. Не допускать попадания в канализацию сильно действующих кислот, растворителей, щелочей, токсичных веществ. Для обработки сантехники и очистки труб предпочтительней всего пользоваться препаратами, специально разработанными для биологических систем. При невозможности исключить попадание сильнодействующих веществ в очистное сооружение рекомендуется по истечении 3-х суток добавить в систему минимальную порцию биоферментов для восстановления колонии микроорганизмов. Появление сильного запаха из установки свидетельствует о снижении эффективности работы септика в результате нарушения одного из вышеперечисленных условий эксплуатации.

# Гарантия

Производителем является компания «BioPrime».

- Гарантийный срок на изделие – 10 лет со дня приобретения.
- Гарантия не распространяется на очистное сооружение, получившее по вине потребителя механические повреждения.
- Гарантия не распространяется на очистное сооружение, получившее повреждения по причине использования с нарушением правил, указанных в данном руководстве.
- Гарантия не распространяется на материалы, применяемые при проведении монтажных работ.
- Гарантия не распространяется на дополнительное оборудование, применяемое в работе очистного сооружения.
- В моделях с принудительным водоотведением, гарантию на дополнительное оборудование несет компания производитель этого оборудования. Вся информация, указана в техническом паспорте и гарантийном талоне к данному оборудованию.
- Гарантийный срок на монтажные работы устанавливает организация, осуществившая монтаж.

Очистное сооружение, является сложным техническим изделием, применяемым при проведении работ по обустройству систем локальной канализации для хозяйственно бытовых сточных вод. Подбор необходимого типа производится на этапе проектирования и согласовывается в надзорных органах.

Очистное сооружение возврату и обмену не подлежит, кроме гарантийных случаев.

# Гарантийный талон



Серийный номер \_\_\_\_\_

Модель ёмкости \_\_\_\_\_

Продавец \_\_\_\_\_

Монтажная компания \_\_\_\_\_

Комплектность товара и работоспособность изделия проверил. С условиями гарантийных обязательств и правил эксплуатации ознакомлен.

Подпись покупателя \_\_\_\_\_

Дата \_\_\_\_\_

М.п.

# Производство

## Москва

Московская область, г. Жуковский, улица Наркомвод, 1, корп. 43

Тел.: 8(495)177-38-38

email: msk.bioprime@yandex.ru

## Санкт-Петербург

г. Санкт-Петербург, г. Красное село, Пушкинское шоссе, д. 1, корпус 5, литер. А

Тел.: 8(812)408-38-38

email: spb.bioprime@yandex.ru

## Екатеринбург

г. Екатеринбург, ул. Полевая 78

Тел.: 8(343)302-25-10

email: ekb.bioprime@yandex.ru

